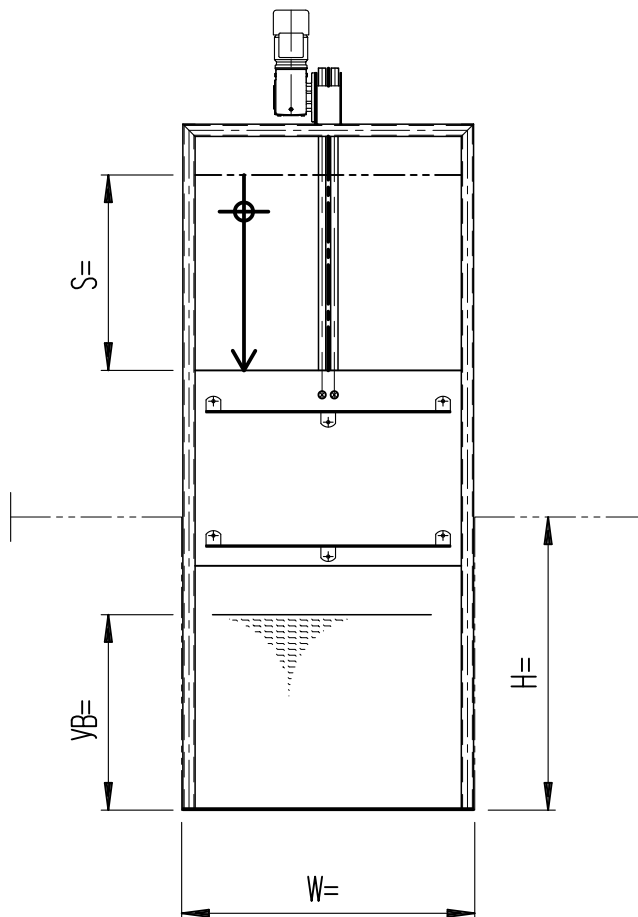


ЗАПОРНЫЙ ЛЮК FW C

Тип:

FW C/1.2/1.2/0.8/0.8

- C – ТИП КАНАЛА
 1.2 – ШИРИНА КАНАЛА (м)
 1.2 – ВЫСОТА КАНАЛА (м)
 0.8 – МАКСИМАЛЬНЫЙ УРОВЕНЬ ВОДЫ (м)
 0.8 – ДЛИНА ХОДА ШПИНДЕЛЯ (м)



ТИП FW-	Ширина канала W [мм]	Channel height H [мм]	Max. Water height TWL [мм]	Gate stroke length S [мм]
C/0.5/0.5/0.3/0.3	500	500	300	300
C/0.5/1.0/0.7/0.7	500	1000	700	700
C/0.75/1.0/0.7/1.0	750	1000	700	1000
C/1.0/1.0/0.7/0.7	1000	1000	700	700
C/1.5/1.5/1.2/1.2	1500	1500	1200	1200
C/2.0/1.5/1.2/1.5	2000	1500	1200	1500
C/1.5/2.0/1.5/1.5	1500	2000	1500	1500
C/2.0/2.0/1.5/2.0	2000	2000	1500	2000